

## КРАНЫ ШАРОВЫЕ BV

### Кран шаровой двухходовой серии BV17, DN8–100, PN 4,0/6,3 МПа из нержавеющей стали с ISO-фланцем, резьбовое присоединение

#### Применение

Шаровые краны BV17 с ISO-фланцем применяются на системах водоснабжения, пожаротушения, пароконденсатных системах, системах транспортировки и перекачки топлива, на слабых кислотах и щелочах. Используются в пищевой промышленности, в том числе на ликеро-водочных, молочных, кондитерских, консервных и многих других производствах.

Благодаря ISO-фланцу на кран можно установить пневмо или электропривод, также возможна установка редуктора или концевых выключателей.

Шаровые краны BV17 с ISO-фланцем имеют полнопроходную 3-х составную конструкцию, позволяет проводить техническое обслуживание кранов, увеличивая срок службы.

Поставляются запасные уплотнения для штока и шара.

#### Технические характеристики

	DN 15–50	DN 65–100
Максимальное давление	6,3 МПа	4,0 МПа
Диапазон рабочих температур	–60...+200 °С	
Присоединение	Внутренняя резьба BSP (ГОСТ 6357-81)	

#### Спецификация

№	Деталь	Материал
1	Гайка	08X18H10 (304)
2	Рукоятка	08X18H10 (304)+ ПВХ
3	Шайба	08X18H10 (304)
4	Упор	08X18H10 (304)
5	Стопорный Винт	08X18H10 (304)
6	Гайка	08X18H10 (304)
7	Тарельчатая пружина	08X18H10 (304)
8	Прижим	08X18H10 (304)
9	Сальник	PTFE
10	Центрирующее кольцо	Витон (FKM)
11	Уплотнение штока	PTFE
12	Шток	03X17H14M3 (316)
13	Шар	03X17H14M3 (316)
14	Гровер	08X18H10 (304)
15	Болт	08X18H10 (304)
16	Патрубок	03X17H14M3 (CF8M)
17	Корпус	03X17H14M3 (CF8M)
18	Седло	PTFE+25% Графита (PTFE/RPTFE)*
19	Болт	08X18H10 (304)

\* По запросу доступны разные материалы уплотнения.

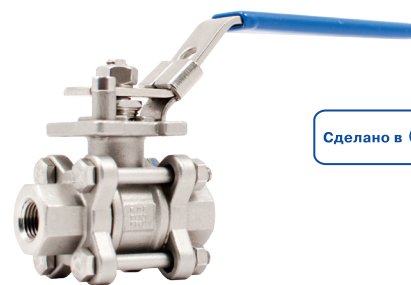
#### Коэффициент пропускной способности, (м<sup>3</sup>/ч)

DN	8	10	15	20	25	32
Kvs	6,1	9,6	18	38	60	105

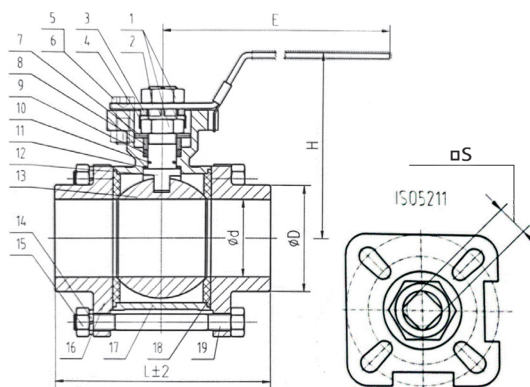
DN	40	50	65	80	100
Kvs	170	255	480	910	1500

#### Размеры, (мм)

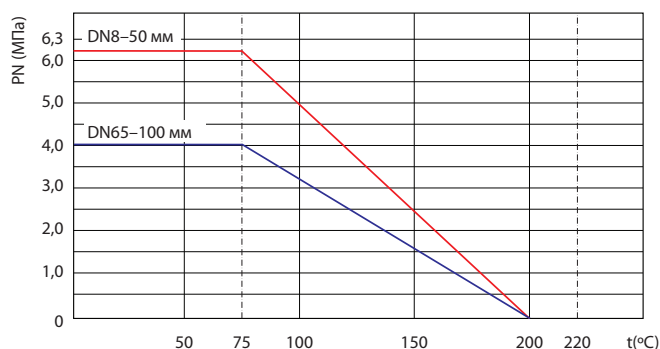
Артикул P/P	DN	Размеры (мм)						Масса, (кг)	Крутящий момент Нм
		d	H	L	E	ISO	S		
BL09A661685	8	11	70	64	125	F03/F04	9	0,6	6
BL09A661693	10	12	70	64	125	F03/F04	9	0,6	6
BL09A661694	15	15	70	75	125	F03/F04	9	0,8	6
BL09A661696	20	20	70	80	125	F03/F04	9	0,9	10
BL09A661697	25	25	85	90	155	F05/F07	11	1,3	19
BL09A661698	32	32	90	110	155	F05/F07	11	2	22
BL09A661700	40	38	110	120	185	F05/F07	14	3	37
BL09A661701	50	49	125	140	185	F05/F07	14	4	50
BL09A661702	65	65	140	185	260	F07/F10	17	8,5	75
BL09A661703	80	80	155	205	260	F07/F10	17	12	110
BL09A661704	100	100	185	240	300	F07/F10	22	18,6	150



Сделано в АБТ



#### Диаграмма «Температура-Давление»



#### Пример заказа

BV17.04.25.63 P/P с ISO фланцем (кран серии BV17 корпус из нержавеющей стали DN 25, PN 6,3 МПа, присоединение — резьбовое).

